

**SUN2000-(20KTL, 29.9KTL, 30KTL, 36KTL,
40KTL)-M3**

Kurzanleitung

Version: 06
Teilenummer: 31500EAC
Datum: 26.02.2022

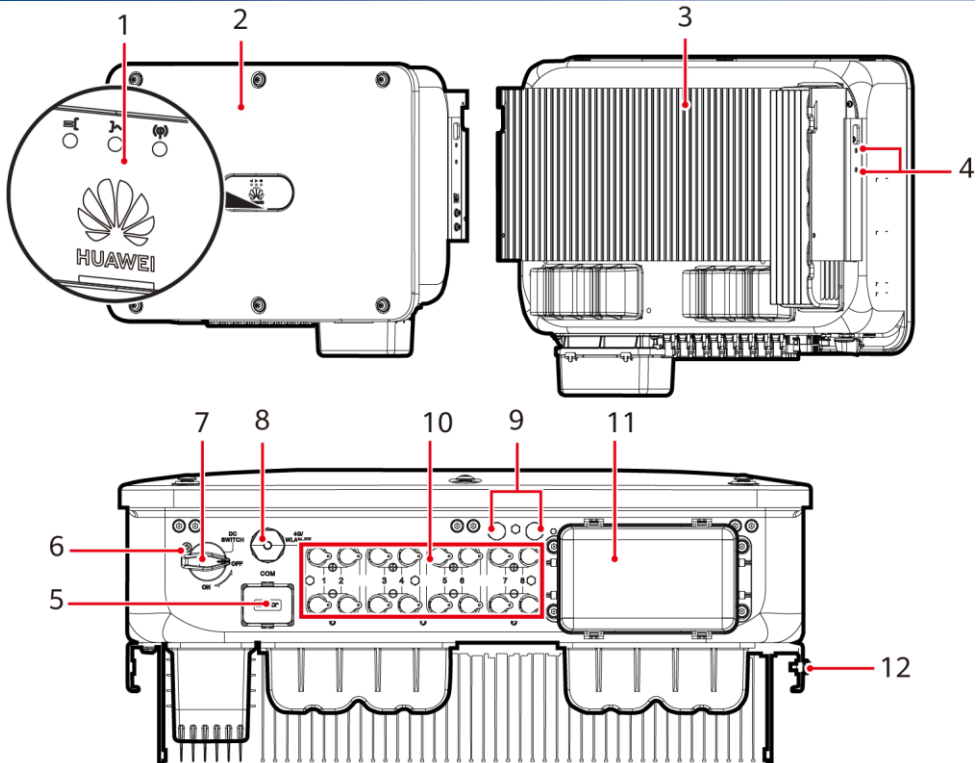
HUAWEI TECHNOLOGIES CO., LTD.



HINWEIS

- Die Informationen in diesem Dokument können ohne Vorankündigung geändert werden. Bei der Vorbereitung dieses Dokuments wurde größtmögliche Sorgfalt aufgewendet, um die Genauigkeit der Inhalte sicherzustellen. Dennoch entsteht durch die Aussagen, Informationen und Empfehlungen in diesem Dokument keinerlei ausdrückliche oder implizierte Gewährleistung.
- Nur qualifizierte und geschulte Elektrofachkräfte dürfen das Gerät bedienen. Das Bedienpersonal sollte die Zusammenstellung und die Funktionsweise der netzgekoppelten PV-Anlage sowie die lokalen Bestimmungen verstehen.
- Bevor Sie das Gerät installieren, lesen Sie das Benutzerhandbuch sorgfältig durch und machen Sie sich mit allen Produktinformationen und Sicherheitsvorkehrungen vertraut. Huawei ist nicht für Folgen haftbar, die durch Nichtbeachtung der in diesem Dokument und im Benutzerhandbuch genannten Bestimmungen zur Lagerung, zum Transport, zur Installation und zur Bedienung entstehen.
- Verwenden Sie bei der Installation des Geräts isolierte Werkzeuge. Tragen Sie zu Ihrem Schutz eine geeignete persönliche Schutzausrüstung (PSA).

1 Überblick

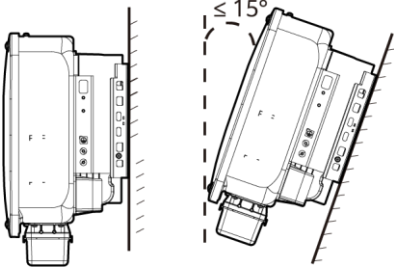


- | | | |
|------------------------------|---|------------|
| (1) LED-Anzeigen | (2) Haupttür | IS13W00001 |
| (3) Kühlkörper | (4) Schrauben zur Befestigung der Abdeckung | |
| (5) Kommunikationsport (COM) | (6) Schraubenloch für die Sicherungsschraube des DC-Schalters | |
| (7) DC-Schalter (DC SWITCH) | (8) Smart Dongle-Anschluss (4G/WLAN-FE) | |
| (9) Belüftungsventile | (10) DC-Eingangsklemmen (PV1-PV8) | |
| (11) Wechselstromausgang | (12) Erdungspunkt | |

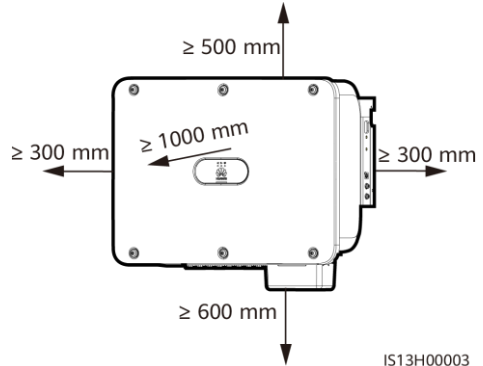
2 Installationsanforderungen

Wenn die Wechselrichter an einem stark bewachsenen Standort installiert werden, muss zusätzlich zu regelmäßigem Jäten der Boden unter ihnen mit Zement oder Kies befestigt werden (empfohlene Fläche: 3 m x 2,5 m).

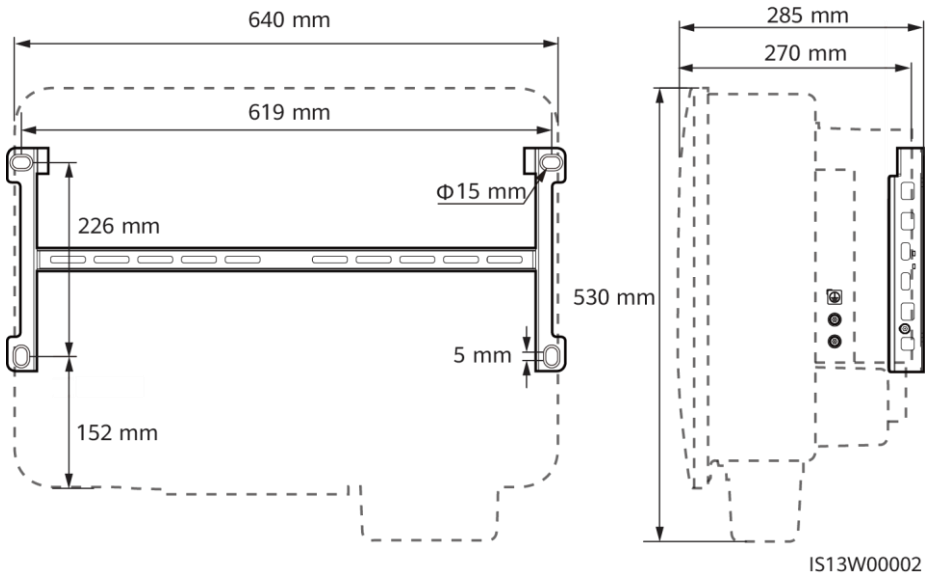
Winkel



Platzbedarf



Abmessungen

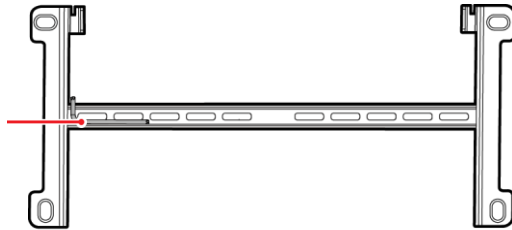


3 Montage eines Solarwechselrichters

ANMERKUNG

- Die M12x40-Schraubenbaugruppen sind im Lieferumfang des Solarwechselrichters enthalten. Wenn die Schraubenlänge nicht den Montageanforderungen entspricht, bereiten Sie selbst M12-Schrauben vor und verwenden Sie sie zusammen mit den gelieferten M12-Muttern.
- Diese Kurzanleitung beschreibt die Montage eines Solarwechselrichters auf einer Halterung. Details zur Wandmontage finden Sie im Benutzerhandbuch.
- Montieren Sie die Sicherungsschraube des DC-Schalters bei Modellen zur Verwendung in Australien gemäß den im Land geltenden Standards. Die Sicherungsschraube des DC-Schalters, die im Lieferumfang des Solarwechselrichters enthalten ist, verhindert, dass der Solarwechselrichter versehentlich gestartet wird.
- Entfernen Sie vor dem Montieren der Montagehalterung den Sicherheits-Torx-Schlüssel und legen Sie ihn beiseite.

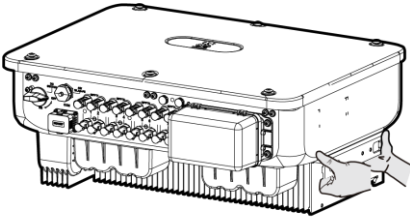
Position zur Befestigung
des Sicherheits-Torx-
Schlüssels



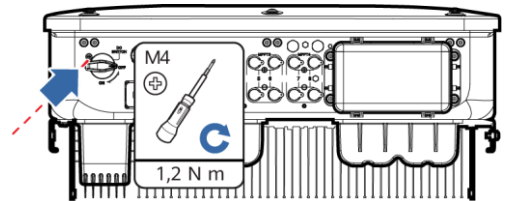
IS13W00006

Transportieren des Solarwechselrichters

(Optional) Installieren der Sicherungsschraube des DC-Schalters

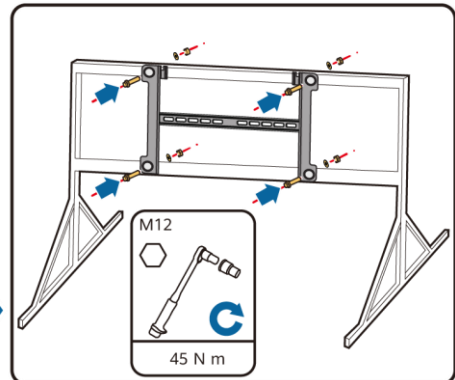
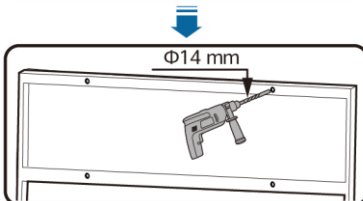
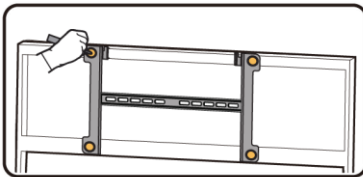


IS13H00007



IS13H00013

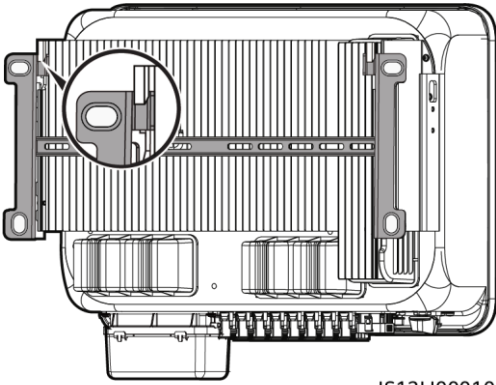
1. Montieren Sie die Halterung.



ANMERKUNG

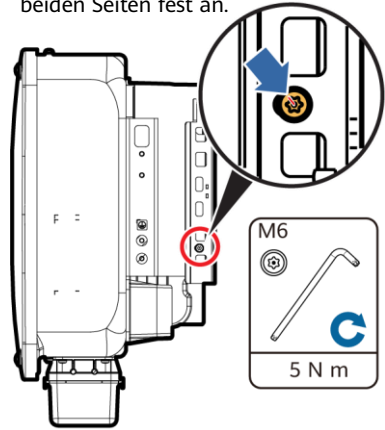
Es wird empfohlen, Rostschutzmaßnahmen an den Stellen durchzuführen, an denen Löcher gebohrt werden.

2. Montieren Sie den Solarwechselrichter auf die Montagehalterung.



IS13H00010

3. Ziehen Sie die Torx-Sicherheitschrauben auf beiden Seiten fest an.



IS13H00011

HINWEIS

Befestigen Sie die Schrauben an den Seiten, bevor Sie Kabel anschließen.

4 Anschließen der Kabel

4.1 Vorbereitungen

HINWEIS

- Schließen Sie die Kabel gemäß den örtlichen Installationsgesetzen und -bestimmungen an.
- Die Kabelspezifikationen müssen den vor Ort geltenden Standards entsprechen.
- Bevor Sie die Kabel anschließen, vergewissern Sie sich, dass der DC-Schalter des Solarwechselrichters und alle Schalter für die Verbindung mit dem Solarwechselrichter auf „OFF“ stehen. Andernfalls kann die Hochspannung, die vom Solarwechselrichter erzeugt wird, Stromschläge verursachen.

Nr.	Kabel	Typ	Technische Daten
1	PE-Kabel	Einadriges Kupferkabel für den Außenbereich	Leiterquerschnittsfläche $\geq 16 \text{ mm}^2$
2	AC-Ausgangsstromkabel ^a	Kabel mit Kupferader/Aluminiumkern für den Außenbereich	<ul style="list-style-type: none"> • Leiterquerschnittsfläche: 16–50 mm^2 • Kabel mit Kupferader für den Außenbereich oder 35–50 mm^2 • Kabel mit Aluminiumkern für den Außenbereich • Kabelaußendurchmesser: 16–38 mm
3	DC-Eingangsstromkabel	Branchenübliches PV-Kabel für den Außenbereich (empfohlenes Modell: PV1-F)	<ul style="list-style-type: none"> • Leiterquerschnittsfläche: 4–6 mm^2 • Kabelaußendurchmesser: 5,5–9 mm
4	(Optional) RS485-Kommunikationskabel	Zweiadriges abgeschirmtes Twisted-Pair-Kabel für den Außenbereich (empfohlenes Modell: DJYP2VP2-2x2x0,75)	<ul style="list-style-type: none"> • Leiterquerschnittsfläche: 0,2–1 mm^2 • Kabelaußendurchmesser: 4–11 mm

Anmerkung a: Fünfadrige Kabel mit einer Querschnittsfläche von $5 \times 35 \text{ mm}^2$ oder $5 \times 50 \text{ mm}^2$ werden nicht unterstützt.

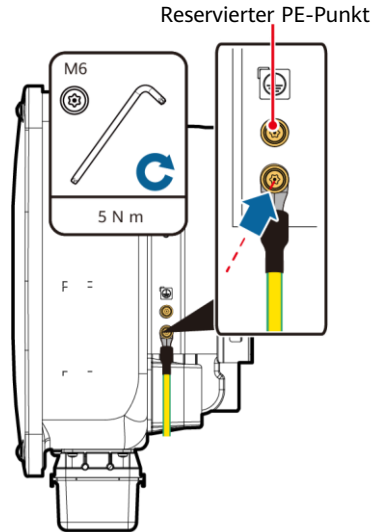
4.2 Anschließen eines PE-Kabels

⚠ GEFAHR

Schließen Sie den Neutralleiter nicht als PE-Kabel an das Gehäuse an. Andernfalls besteht die Gefahr eines elektrischen Schlages.

📖 ANMERKUNG

- Der Erdungspunkt am AC-Ausgangsanschluss dient ausschließlich als PE-Potenzialausgleichspunkt und ist kein Ersatz für den Erdungspunkt am Gehäuse.
- Es wird empfohlen, Silicagel oder Farbe um den Erdungsanschluss herum aufzutragen, nachdem das PE-Kabel angeschlossen wurde.



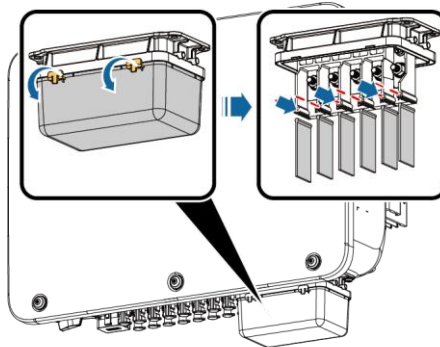
IS13150001

4.3 Anschließen des AC-Ausgangsstromkabels

HINWEIS

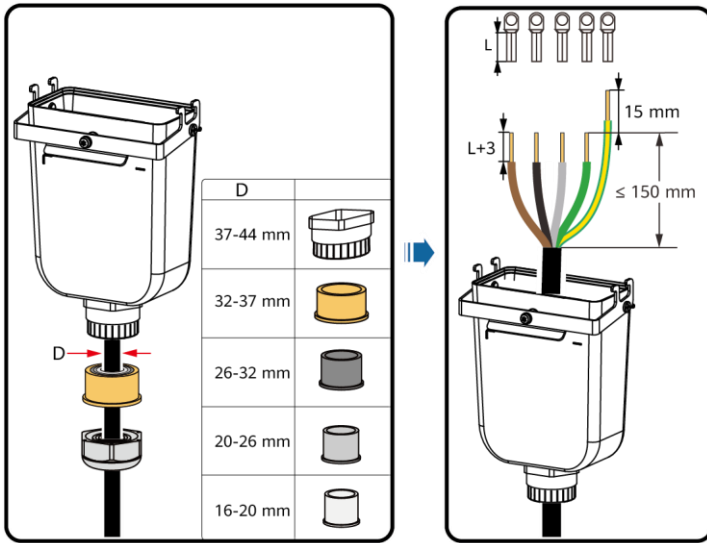
- Verwenden Sie einen Steckschlüssel und einen Verlängerungsaufsatz, um das Gleichstromkabel anzuschließen. Der Verlängerungsaufsatz muss mindestens 100 mm lang sein.
- Beim PE-Kabel sollte ausreichender Durchhang vorhanden sein, um sicherzustellen, dass das PE-Kabel das letzte Kabel ist, welches die Kraft trägt, wenn am AC-Ausgangsstromkabel aufgrund höherer Gewalt Zugkraft anliegt.
- Installieren Sie keine Geräte von Drittanbietern in der AC-Verbindungsbox.
- Die M8-Kabelschuhe müssen Sie selbst vorbereiten.

1. Entfernen Sie die AC-Klemmenbox und montieren Sie Trennwände.



IS13120001

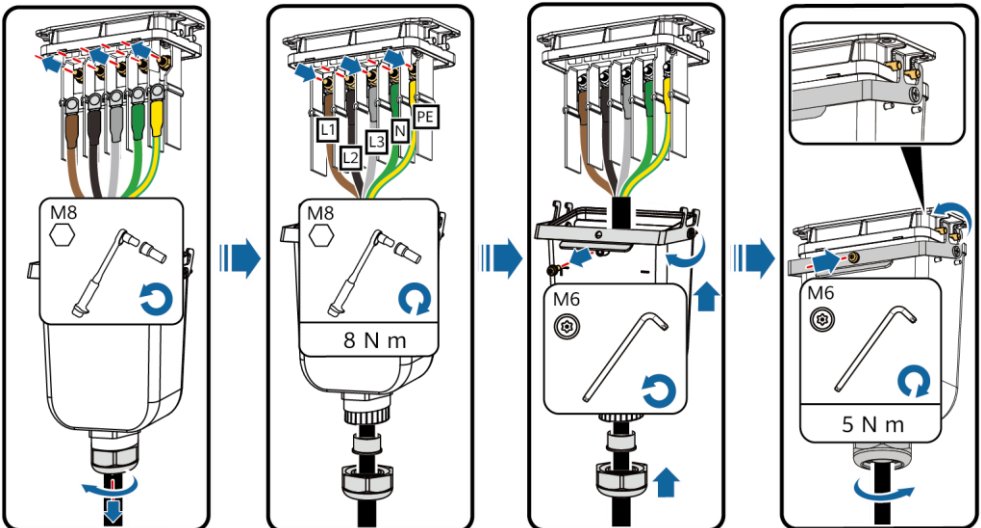
2. Schließen Sie das AC-Ausgangsstromkabel an (verwenden Sie beispielsweise ein fünfdrahtiges Kabel).



IS13120003

ANMERKUNG

- Um Schäden an dem Gummieinsatz zu vermeiden, führen Sie Kabel mit gecrimptem Kabelschuh nicht direkt hindurch.
- Es wird empfohlen, das PE-Kabel 15 mm länger als die anderen Kabel abzuisolieren.
- Die in den Abbildungen gezeigten Kabelfarben dienen lediglich zu Ihrer Information. Wählen Sie die gemäß den im jeweiligen Land geltenden Standards die entsprechenden Kabel aus.
- Ein dreifadriges AC-Ausgangsstromkabel kann auf ähnliche Weise angeschlossen werden. Das dreifadriges Kabel (L1, L2 und L3) wird nicht mit dem Neutralleiter oder dem PE-Kabel verbunden.
- Ein vieradriges oder fünfadriges AC-Ausgangsstromkabel können auf ähnliche Weise angeschlossen werden. Das vieradrige Kabel (L1, L2, L3 und PE) wird nicht mit dem N-Kabel verbunden und das vieradrige Kabel (L1, L2, L3 und N) wird nicht mit dem PE-Kabel verbunden.



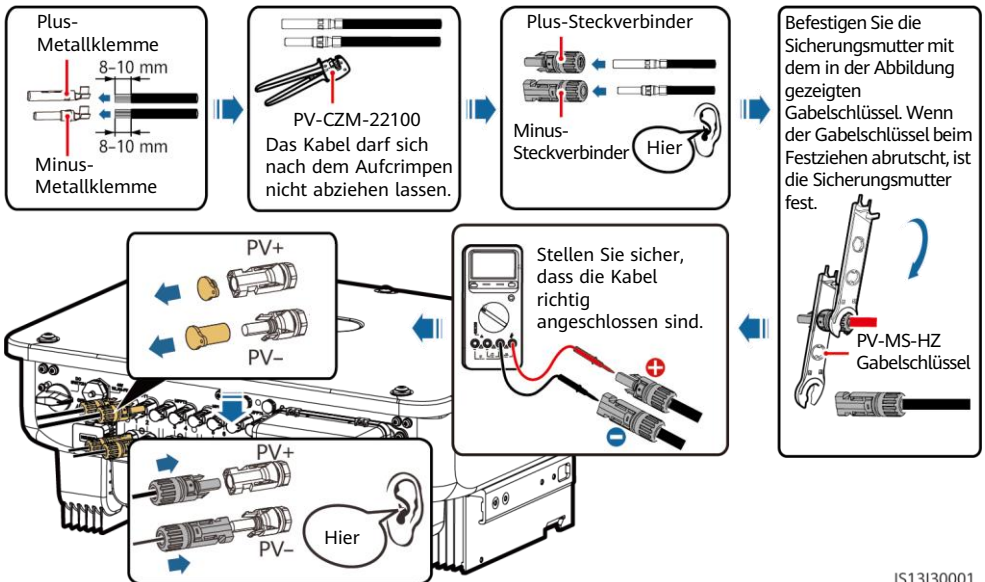
IS13120002

4.4 Anschließen der DC-Eingangskabel

HINWEIS

- Verwenden Sie die Plus- und Minus-Stäubli-MC4-Metallklammern und DC-Steckverbinder, die im Lieferumfang des Solarwechselrichters enthalten sind. Die Verwendung von inkompatiblen Plus- und Minus-Metallklammern und DC-Steckverbindern kann schwerwiegende Folgen haben. Der verursachte Schaden am Gerät wird von keiner Garantie abgedeckt.
- Es wird empfohlen, das Crimpwerkzeug PV-CZM-22100 (Stäubli) zu verwenden und dieses nicht mit dem Positionierungsblock zu verwenden. Es kann sonst zu Schäden an den Metallklammern kommen. Es wird empfohlen, den Gabelschlüssel PV-MS (Stäubli) oder PV-MS-HZ (Stäubli) zu verwenden.
- Stellen Sie sicher, dass der PV-Modulaustritt gut gegen die Erde isoliert ist.
- Die DC-Eingangsspannung des SUN2000-29.9KTL/30KTL/36KTL/40KTL-M3 darf unter keinen Umständen 1100 V DC überschreiten.
- Die DC-Eingangsspannung des SUN2000-20KTL-M3 darf unter keinen Umständen 800 V DC überschreiten.
- Kennzeichnen Sie vor dem Anschließen der DC-Eingangsstromkabel die Kabelpolung, um sicherzustellen, dass die Kabel richtig angeschlossen werden.
- Wenn ein DC-Eingangsstromkabel verpolt angeschlossen ist und der DC-Schalter eingeschaltet ist, nehmen Sie nicht sofort Maßnahmen am DC-Schalter bzw. den positiven/negativen Verbindern vor. Andernfalls kann das Gerät beschädigt werden. Der verursachte Schaden am Gerät wird von keiner Garantie abgedeckt. Warten Sie, bis die Sonneneinstrahlung bei Nacht nachlässt und der PV-String-Strom auf unter 0,5 A zurückgeht. Stellen Sie anschließend den DC-Schalter auf „OFF“, ziehen Sie die Plus- und Minus-Steckverbinder ab und korrigieren Sie die Polarität des DC-Eingangsstromkabels.
- Wird der SUN2000 zusammen mit einem Optimierer verwendet, darf die Anzahl der Optimierer für einen einzelnen PV-String 25 nicht überschreiten.
- Wenn die PV-Strings mit Optimisierern konfiguriert sind, prüfen Sie die Kabelpolarität anhand der Smart PV-Optimierer Kurzanleitung.

1. Schließen Sie die Gleichstromkabel an.



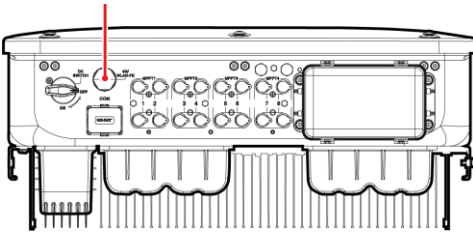
IS13130001

4.5 (Optional) Anschließen des Smart Dongle

HINWEIS

- Der Smart Dongle ist nicht in der Standardkonfiguration enthalten.
- Einzelheiten zur Bedienung des WLAN-FE-Smart Dongles SDongleA-05 finden Sie in der *SDongleA-05 Kurzanleitung (WLAN-FE)*.
- Einzelheiten zur Bedienung des 4G-Smart Dongles SDongleA-03 finden Sie in der *SDongleA-03 Kurzanleitung (4G)*.
- Die Kurzanleitung ist im Lieferumfang des Smart Dongles enthalten oder kann durch Scannen des QR-Codes abgerufen werden.

Smart Dongle-Anschluss (4G/WLAN-FE)

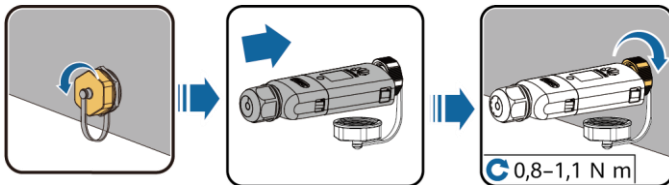


WLAN-FE



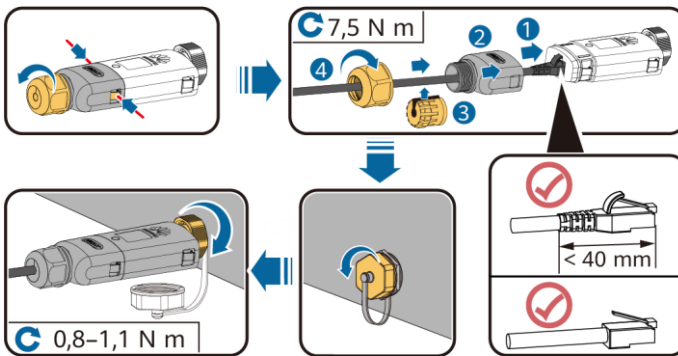
4G

WLAN-FE-Smart Dongle (WLAN-Kommunikation)



IL04H00005

WLAN-FE-Smart Dongle (FE-Kommunikation)



IL04H00004

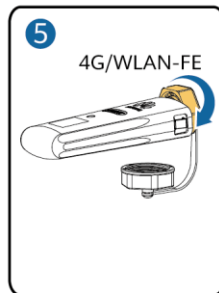
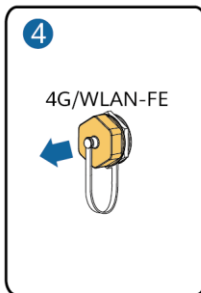
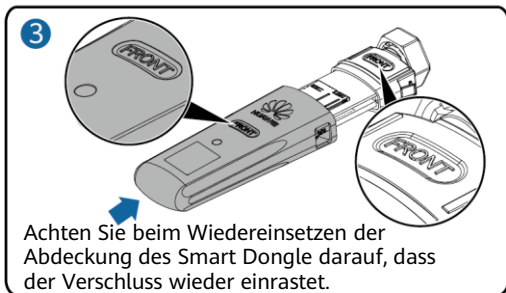
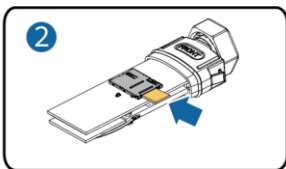
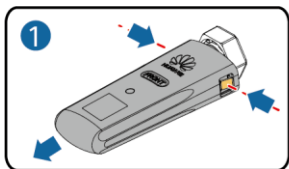
HINWEIS

Schließen Sie das Netzkabel an, bevor Sie den Smart Dongle am Solarwechselrichter montieren.

4G Smart Dongle

HINWEIS

- Wenn Ihr Kommunikationsmodul nicht mit einer SIM-Karte ausgestattet ist, bereiten Sie eine Standard-SIM-Karte (Größe: 25 mm x 15 mm) mit einer Kapazität von mindestens 64 KB vor.
- Beim Einsetzen der SIM-Karte bestimmen Sie die Installationsrichtung anhand des Siebdrucks und des Pfeils auf dem Kartensteckplatz.
- Drücken Sie die SIM-Karte in Position, um sie zu verriegeln, wodurch die ordnungsgemäße Installation der SIM-Karte bestätigt wird.
- Wenn Sie die SIM-Karte entnehmen, drücken Sie diese nach innen, um sie zu entfernen.



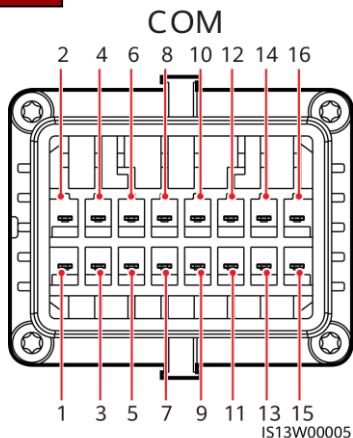
IS10H00016

4.6 Anschließen des Signalkabels

HINWEIS

- Trennen Sie das Signalkabel bei der Verlegung vom Stromkabel und halten Sie es von starken Störquellen fern, um starke Kommunikationsstörungen zu vermeiden.
- Stellen Sie sicher, dass sich der Schutzmantel des Kabels im Steckverbinder befindet, überschüssige Adern vom Schutzmantel abgeschnitten sind, dass die freiliegende Ader vollständig in die Kabelöffnung eingeführt ist und dass das Kabel sicher angeschlossen ist.

Pin-Belegung COM-Anschluss

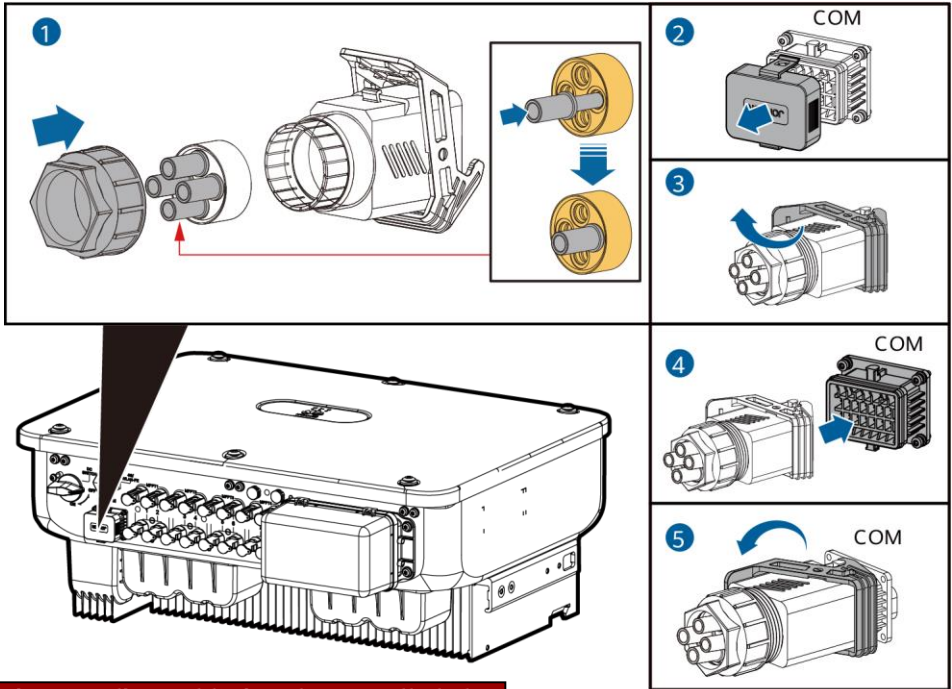


Nr.	Benennung	Funktion	Beschreibung	Nr.	Benennung	Funktion	Beschreibung
1	485A1-1	RS485-Differenzialsignal +	Dient zur Kaskadierung von Wechselrichtern oder zur Verbindung mit dem SmartLogger. Kann auch eine Verbindung mit einem EMI herstellen.	2	485A1-2	RS485-Differenzialsignal +	Dient zur Kaskadierung von Wechselrichtern oder zur Verbindung mit dem SmartLogger. Kann auch eine Verbindung mit einem EMI herstellen.
3	485B1-1	RS485-Differenzialsignal -		4	485B1-2	RS485-Differenzialsignal -	
5	PE	Erdungspunkt auf der Abschirmungsschicht	-	6	PE	Erdungspunkt auf der Abschirmungsschicht	-
7	485A2	RS485-Differenzialsignal +	Zum Anschluss an den RS485-Signalanschluss am Stromnetzplanungs-Leistungsmesser.	8	DIN1	Potenzialfreier Kontakt für die Stromnetzplanung	-
9	485B2	RS485-Differenzialsignal -		10	DIN2		
11	-	-		12	DIN3		
13	GND	GND		14	DIN4		
15	DIN5	Schnelles Herunterfahren	Unterstützt AC-NA-Schutzabschaltung, die als reservierter Port für Signale zum schnellen Herunterfahren verwendet werden kann.	16	GND		

Szenarien ohne angeschlossenes Signalkabel

HINWEIS

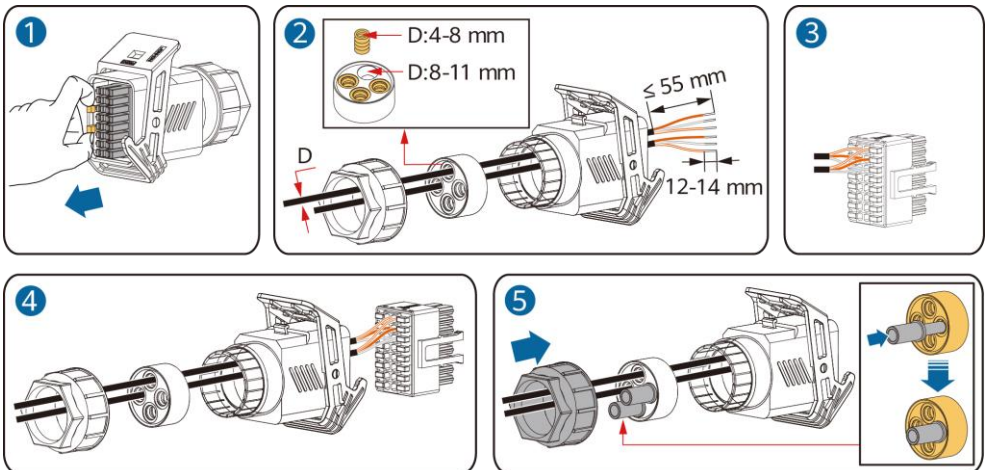
Wenn kein Signalkabel für den SUN2000 erforderlich ist, verwenden Sie wasserdichte Stopfen, um die Kabelöffnungen am Signalkabelverbinder zu verschließen und verbinden Sie den Signalkabelverbinder mit dem Kommunikationsport am SUN2000, um die wasserdichte Leistung des SUN2000 zu verbessern.



IS13140003

(Optional) Anschließen des Signalkabels

1. Verbinden Sie das Signalkabel mit dem Signalanschluss.

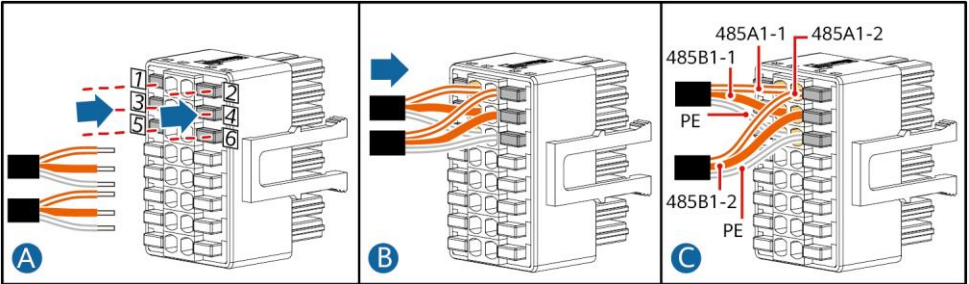


IS13140002

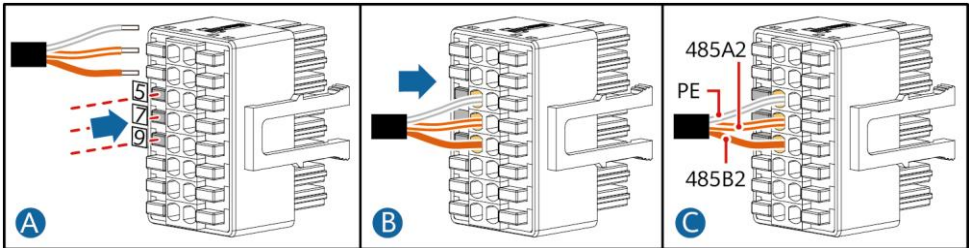
- Schließen Sie das RS485-Kommunikationskabel an den Solarwechselrichter an.

HINWEIS

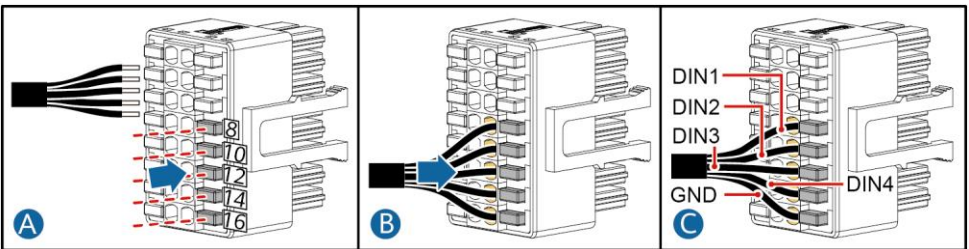
Wenn zwei oder mehr Solarwechselrichter kaskadiert sind, montieren Sie das RS485-Kommunikationskabel.



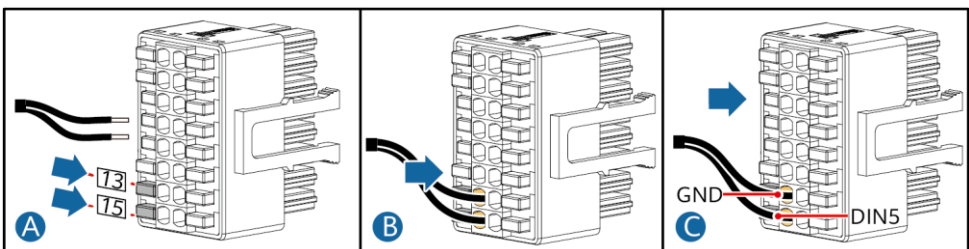
- Schließen Sie das RS485-Kommunikationskabel an den Leistungsmesser an.



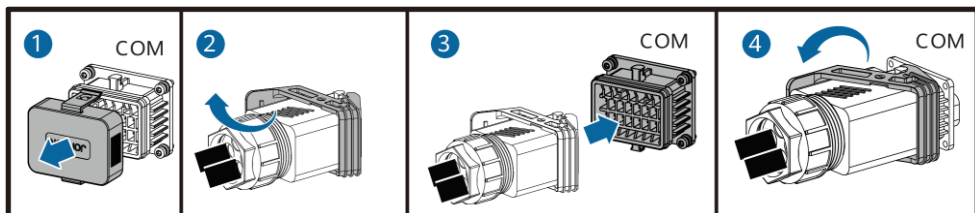
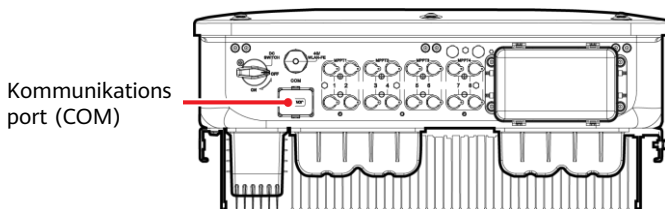
- Schließen Sie das Stromnetzplanungs-Signalkabel an.



- Schließen Sie das Signalkabel für schnelles Herunterfahren an.



2. Verbinden Sie den Signalkabelverbinder mit dem Kommunikationsport.



IS13I40001

5 Überprüfen der Montage

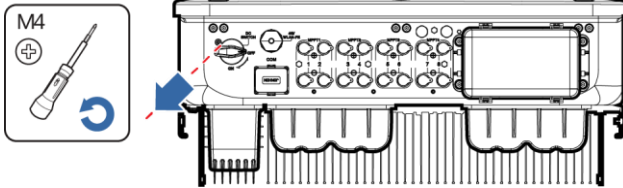
Nr.	Akzeptanzkriterien
1	Der Solarwechselrichter ist korrekt und fest montiert.
2	Die Kabel sind ordnungsgemäß und wie vom Kunden gewünscht verlegt.
3	Das Kommunikationserweiterungsmodul ist korrekt und sicher installiert.
4	Die Kabelbinder sind gleichmäßig verteilt und es ist kein Grat vorhanden.
5	Das PE-Kabel ist ordnungsgemäß und sicher angeschlossen.
6	Der DC-Schalter und alle Schalter für die Verbindung mit dem Solarwechselrichter sind ausgeschaltet.
7	Das AC-Ausgangstromkabel, die DC-Eingangstromkabel und das Signalkabel sind korrekt und sicher angeschlossen.
8	Nicht verwendete Klemmen und Anschlüsse sind durch Kappen wasserdicht verschlossen.
9	Die Installationsabstände sind ausreichend und die Installationsumgebung ist sauber und aufgeräumt.

6 Einschalten des Systems

HINWEIS




Bevor Sie den AC-Schalter zwischen dem Solarwechselrichter und dem Stromnetz einschalten, überprüfen Sie mit einem Multimeter, ob die AC-Spannung innerhalb des angegebenen Bereichs liegt.

1. Schalten Sie den AC-Schalter zwischen dem Wechselrichter und dem Stromnetz ein.
2. (Optional) Entfernen Sie die Sicherungsschraube vom DC-Schalter. Bewahren Sie die Schrauben für die spätere Wartung bei Abschaltung auf.



IS13H00012

3. Schalten Sie den DC-Schalter an der Unterseite des Solarwechselrichters ein.
4. Beobachten Sie die LED-Kontrollleuchten, um den Betriebsstatus des Solarwechselrichters zu überprüfen.

Kategorie	Status (blinkt langsam: 1 s lang an und dann 1 s lang aus; blinkt schnell: 0,2 s lang an und dann 0,2 s lang aus)	Beschreibung	
Gerät in Betrieb			-
	Leuchtet grün	Leuchtet grün	Der Solarwechselrichter ist an das Stromnetz gekoppelt.
	Blinkt langsam grün	aus	Gleichstrom ist eingeschaltet und Wechselstrom ist ausgeschaltet.
	Blinkt langsam grün	Blinkt langsam grün	Sowohl Gleichstrom als auch Wechselstrom sind eingeschaltet, und der Solarwechselrichter gibt keinen Strom an das Stromnetz ab.
	aus	Blinkt langsam grün	Gleichstrom ist ausgeschaltet und Wechselstrom ist eingeschaltet.
	aus	aus	Sowohl Gleichstrom als auch Wechselstrom sind ausgeschaltet.
	Blinkt schnell rot	-	Alarm für Gleichstrom-Umgebung
	-	Blinkt schnell rot	Alarm für Wechselstrom-Umgebung
Kommunikationskontrollleuchte		-	
	Blinkt schnell grün	Es findet Kommunikation statt.	
	Blinkt langsam grün	Zugriff über Mobiltelefon	
	aus	Keine Kommunikation	
Hinweis: Wenn LED1, LED2 und LED3 dauerhaft rot leuchten, ist der Solarwechselrichter defekt und muss ersetzt werden.			

7 Systeminbetriebnahme

ANMERKUNG

- Wenn der Solarwechselrichter mit dem FusionSolar Smart PV Managementsystem verbunden ist, wird die FusionSolar-App empfohlen. In Ländern (wie Großbritannien), wo die FusionSolar-App nicht verfügbar ist oder wenn ein Managementsystem eines Drittanbieters genutzt wird, kann nur die SUN2000-App für die Inbetriebnahme verwendet werden.
- Greifen Sie auf den Huawei App Store (<https://appstore.huawei.com>) zu, suchen Sie nach FusionSolar oder SUN2000 und laden Sie das App-Installationspaket herunter. Sie können die QR-Codes unten scannen, um die Apps herunterzuladen.



FusionSolar-App



SUN2000-App

HINWEIS

- Die Screenshots dienen nur als Referenz. Die tatsächlichen Bildschirme haben Vorrang.
- Das Anfangspasswort für die Verbindung mit dem WLAN des Solarwechselrichters entnehmen Sie bitte dem Etikett seitlich am Solarwechselrichter.
- Legen Sie das Passwort bei der ersten Anmeldung fest. Um die Sicherheit des Kontos zu gewährleisten, ändern Sie das Passwort regelmäßig und vergessen Sie das neue Passwort nicht. Wenn Sie das Anfangspasswort nicht ändern, kann dies zur Offenlegung des Passworts führen. Ein Passwort, das über einen längeren Zeitraum nicht geändert wurde, kann gestohlen oder geknackt werden. Wenn ein Passwort verloren geht, ist der Zugriff auf die Geräte nicht mehr möglich. In diesen Fällen haftet der Nutzer für alle Schäden, die an der PV-Anlage entstehen.
- Wählen Sie den korrekten Netzcode auf Grundlage des Anwendungsbereiches und Standortes des Solarwechselrichters aus.

7.1 Szenario, bei dem Solarwechselrichter mit dem intelligenten FusionSolar PV-Verwaltungssystem verbunden werden

1. (Optional) Registrieren Sie ein Installateur-Konto.

ANMERKUNG

Wenn Sie bereits über ein Installateur-Konto verfügen, überspringen Sie diesen Schritt.

- Bei Erstellen des ersten Installateur-Kontos wird eine Domain mit dem Namen des Unternehmens erstellt.

The image shows a sequence of three screenshots from the FusionSolar app:

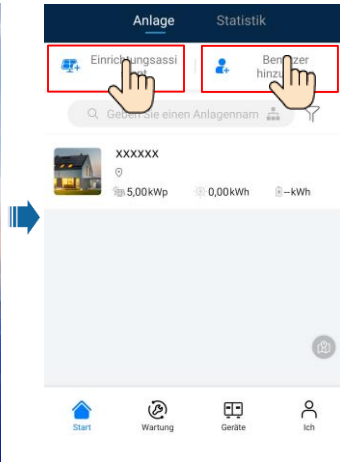
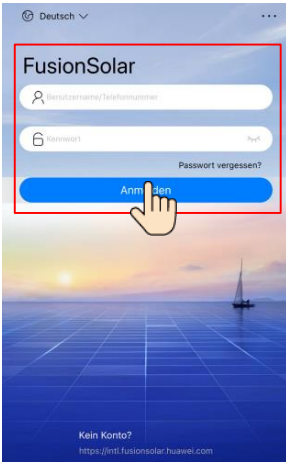
- Left Screenshot:** The login screen. At the bottom, there is a link that says "Kein Konto?".
- Middle Screenshot:** A screen titled "Rolle auswählen" (Select Role). Two options are shown: "Ich bin Eigentümer" (I am the owner) and "Ich bin Installateur" (I am an installer). The "Ich bin Installateur" option is highlighted with a red box and a hand icon pointing to it.
- Right Screenshot:** A screen titled "Registrierung Installateur" (Installer Registration). It contains a form with fields for "Firmenname" (Company Name), "Telefonnummer" (Phone Number), "Benutzername" (Username), "Passwort" (Password), and "Bestätigen Sie das Passwort" (Confirm Password). There is also a checkbox for "Ich habe zugestimmt und gelesen Die Nutzungsbedingungen Und Datenschutzrichtlinie" (I have agreed and read the Terms of Use and Privacy Policy). A "Registrieren" (Register) button is at the bottom, with a hand icon pointing to it.

- Zum Erstellen mehrerer Installateur-Konten für ein Unternehmen melden Sie sich bei der FusionSolar-App an und tippen Sie auf **Benutzer hinzufügen**, um Installateur-Konten hinzuzufügen.

The image shows two screenshots from the FusionSolar app:

- Left Screenshot:** The main dashboard. At the top, there are tabs for "Anlage" and "Statistik". Below, there is a button labeled "Benutzer hinzufügen" (Add User), which is highlighted with a red box and a hand icon pointing to it.
- Right Screenshot:** A screen titled "Benutzer hinzufügen" (Add User). It contains a form with the following fields: "*Anlagenbesitzer" (Company Name), "*Rolle" (Role), "*Zugeordnete Anlage" (Assigned Plant), "*Benutzername" (Username), "*Passwort" (Password), "Avatar", "*Code des Landes/der Region" (Country/Region Code), and "*Telefon" (Phone). There is also an "E-Mail" field. At the bottom, there is a checkbox for "Zustimmung des Privatnutzers eingeholt" (Private user consent obtained) and a "Speichern" (Save) button, with a hand icon pointing to it.

2. Erstellen Sie eine PV-Anlage und einen Anlageneigentümer.



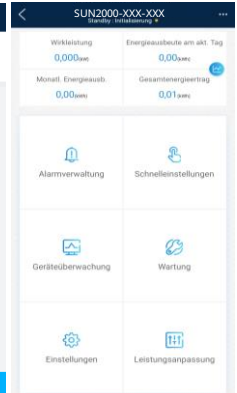
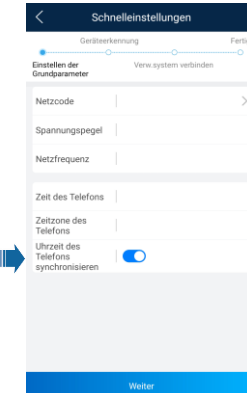
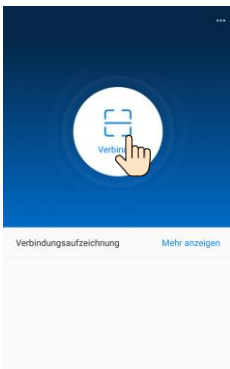
ANMERKUNG

In den Schnelleinstellungen für den SUN2000- (29.9KTL/36KTL/40KTL)-M3 lautet der Netzcode standardmäßig „N/A“ (automatischer Start wird nicht unterstützt). Stellen Sie den Netzcode basierend auf der Region ein, in der sich die PV-Anlage befindet. Weitere Details finden Sie in der Kurzanleitung für die FusionSolar App. Sie können den QR-Code scannen, um die Kurzanleitung herunterzuladen.



7.2 Szenario, bei dem Solarwechselrichter mit anderen Verwaltungssystemen verbunden werden

1. Öffnen Sie die SUN2000-App, scannen Sie den QR-Code des Solarwechselrichters oder stellen Sie manuell eine Verbindung zum WLAN-Hotspot her, um den Bildschirm „Inbetriebnahme des Geräts“ aufzurufen.
2. Wählen Sie **installer** aus und geben Sie das Anmeldepasswort ein.
3. Tippen Sie auf **Anmelden**, um den Schnelleinstellungsbildschirm oder die Startseite des Solarwechselrichters aufzurufen.



ANMERKUNG

Weitere Details finden Sie in der *FusionSolar App Kurzanleitung*.



7.3 Wechselrichter mit Optimierern verbunden

Weitere Informationen zum Hinzufügen von Optimierern und zum physischen Layout von Optimierern finden Sie in der *SUN2000-450W-P Smart PV-Optimierer Kurzanleitung* und der *FusionSolar-App Kurzanleitung*. Sie können die Dokumente auch durch Scannen des QR-Codes abrufen.



SUN2000-450W-P



FusionSolar-App

8 FAQs: Wie kann ich das Passwort zurücksetzen?

- Überprüfen Sie, ob der Solarwechselrichter gleichzeitig mit der AC- und der DC-Stromversorgung verbunden ist und ob die Anzeigen \equiv und \sim dauerhaft grün leuchten oder länger als 3 Minuten langsam blinken.
- Schalten Sie den AC-Schalter aus, stellen Sie den DC-Schalter an der Unterseite des Solarwechselrichters auf „OFF“ und warten Sie, bis alle Anzeigen am Bedienfeld des Solarwechselrichters erlöschen.
- Führen Sie innerhalb von 3 Minuten die folgenden Schritte aus:
 - Schalten Sie den AC-Schalter ein und warten Sie, bis die Anzeige \sim blinkt.
 - Schalten Sie den AC-Schalter aus und warten Sie, bis alle Anzeigen am Bedienfeld des Solarwechselrichters erlöschen.
 - Schalten Sie den AC-Schalter ein und warten Sie, bis alle LED-Anzeigen am Bedienfeld des Solarwechselrichters blinken und nach etwa 30 s erlöschen.
- Warten Sie, bis die drei Anzeigen am Bedienfeld des Wechselrichters schnell grün und darauf schnell rot blinken, um anzuzeigen, dass das Passwort wiederhergestellt wurde.
- Setzen Sie das Passwort innerhalb von 10 Minuten zurück. (Wenn innerhalb von 10 Minuten keine Maßnahme durchgeführt wird, werden für alle Parameter die Werte vor der Zurücksetzung beibehalten.)
 - Warten Sie, bis die Anzeige \sim blinkt.
 - Entnehmen Sie dem Etikett an der Seite des Solarwechselrichters den ursprünglichen Namen (SSID) und das ursprüngliche Passwort (PSW) des WLAN-Hotspots, und stellen Sie eine Verbindung zur App her.
 - Legen Sie auf der Anmeldeseite ein neues Anmeldepasswort fest und melden Sie sich in der App an.
- Stellen Sie die Parameter für Router und Managementsystem zur Implementierung der Fernverwaltung ein.

HINWEIS

Es wird empfohlen, das Passwort morgens oder nachts bei schwacher Sonneneinstrahlung zurückzusetzen.



Kurzanleitung



Benutzerhandbuch



Installationsvideo

Huawei Technologies Co., Ltd.
Huawei Industrial Base, Bantian, Longgang
Shenzhen 518129 Volksrepublik China
solar.huawei.com